



2015年度 第21回 コルト選手権大会

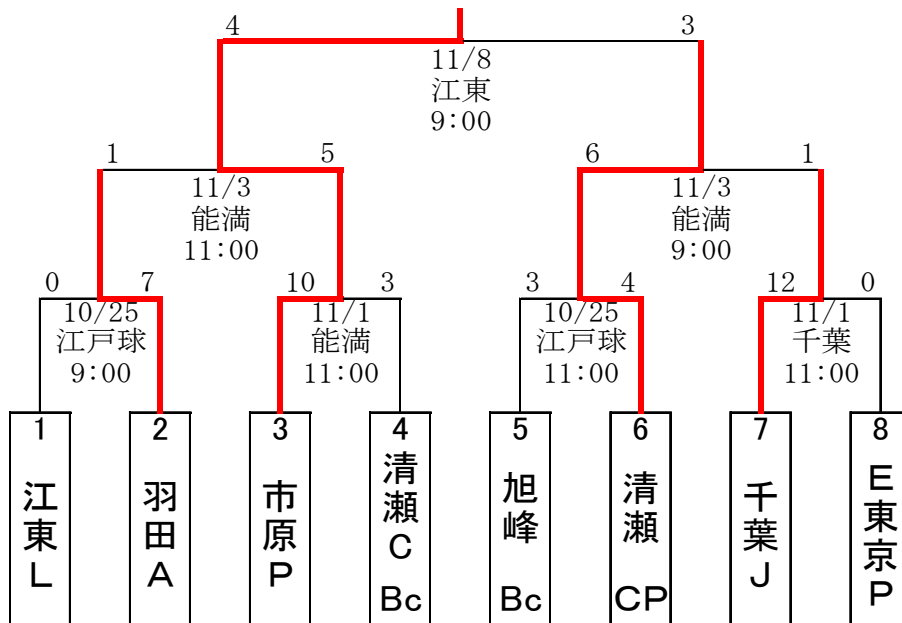
2015/11/8

順位	C-1	千葉J	西松・湘坂	宇都宮 栃木	埼玉北W	市原P
②	千葉J 3 - 1 (14)		9/13 ○ 8-1	9/20 ● 6-8	10/4 ○ 1-0	10/25 ○ 6-5
⑤	松・坂・西・湘 0 - 4 (36)	9/13 ● 1-8		10/4 ● 1-8	9/27 ● 1-11	9/22 ● 2-9
③	宇都宮・栃木 3 - 1 (15)	9/20 ○ 8-6	10/4 ○ 8-1		9/22 ○ 8-2	8/30 ● 2-6
④	埼玉北W 1 - 3 (14)	10/4 ● 0-1	9/27 ○ 11-1	9/22 ● 2-8		9/20 ● 2-4
①	市原P 3 - 1 (12)	10/25 ● 5-6	9/22 ○ 9-2	8/30 ○ 6-2	9/20 ○ 4-2	

順位	C-2	清瀬CP	三鷹・藤沢	市原中央P	羽田A	江戸川P
①	清瀬CP 4 - 0 (10)		9/22 ○ 5-2	9/20 ○ 7-5	10/18 ○ 5-3	10/4 ○ 9-0
③	三鷹・藤沢 2 - 2 (12)	9/22 ● 2-5		10/4 ○ 5-2	9/27 ● 0-3	10/18 ○ 7-2
⑤	市原中央P 0 - 4 (31)	9/20 ● 5-7	10/4 ● 2-5		9/13 ● 2-8	9/22 ● 7-11
②	羽田A 3 - 1 (8)	10/18 ● 3-5	9/27 ○ 3-0	9/13 ○ 8-2		9/20 ○ 7-1
④	江戸川P 1 - 3 (30)	10/4 ● 0-9	10/18 ● 2-7	9/22 ○ 11-7	9/20 ● 1-7	

順位	C-3	さいたまP	川崎Y	清瀬CBc	E東京P
③	さいたまP 1 - 2 (17)		9/20 ○ 3-1	9/13 ● 3-6	9/22 ● 4-10
④	川崎Y 0 - 3 (9)	9/20 ● 1-3		9/22 ● 1-2	8/30 ● 0-4
②	清瀬CBc 2 - 1 (8)	9/13 ○ 6-3	9/22 ○ 2-1		9/20 ● 3-4
①	E東京P 3 - 0 (7)	9/22 ○ 10-4	8/30 ○ 4-0	9/20 ○ 4-3	

順位	C-4	江東L	小平P	北千葉P	旭峰Bc	墨田P
①	江東L 4 - 0 (4)		9/27 ○ 10-3	9/22 ○ 11-0	9/20 ○ 6-1	9/13 ○ 7-0
③	小平P 2 - 2 (21)	9/27 ● 3-10		9/13 ○ 7-2	10/4 ● 4-5	9/20 ○ 6-4
⑤	北千葉P 0 - 4 (30)	9/22 ○ 0-11	9/13 ● 2-7		8/30 ● 0-8	10/4 ● 2-4
②	旭峰Bc 3 - 1 (10)	9/20 ● 1-6	10/4 ○ 5-4	8/30 ○ 8-0		9/22 ○ 7-0
④	墨田P 1 - 3 (22)	9/13 ● 0-7	9/20 ● 4-6	10/4 ○ 4-2	9/22 ● 0-7	



最優秀選手選手賞：盛 大志 (市原ポニー)

敢闘賞：升澤 俊貴 (市原ポニー)

最優秀投手賞：鳴海 和真 (市原ポニー)

敢闘賞：坂内 誠治 (千葉ジャガーズ)

殊勲賞：普入 渉吾 (清瀬コルトポニーズ)

敢闘賞：福地 和真 (羽田アンビシャス)