



2011年度 関東連盟春季大会

全日本選手権大会ポニー出場予選

最終 2011.7.3

順位	P-1					
	江戸川 R	立川 E	E東京 Ws	北千葉 P	栃木 Pj	延期権
②	江戸川 R 2-2 (18)	5/15 ○ 10-3	5/8 ○ 7-0	5/5 ● 4-8	6/5 ● 0-7	5/22
④	立川 E 2-2 (26)	5/15 ● 3-10	5/22 ○ 12-2	5/15 ● 4-9	5/5 ○ 6-5	
⑤	E東京 Ws 0-4 (38)	5/8 ○ 0-7	5/22 ● 2-12	5/4 ○ 3-12	5/15 ● 3-7	
①	北千葉 P 4-0 (11)	5/5 ○ 8-4	5/15 ○ 9-4	5/4 ○ 12-3	5/8 ○ 11-0	
③	栃木 Pj 2-2 (20)	6/5 ○ 7-0	5/5 ○ 5-6	5/15 ○ 7-3	5/8 ○ 0-11	

順位	P-2					
	立川 P	埼玉 Pe	E東京 P	市原中央	江東 S	延期権
②	立川 P 3-1 (10)	5/15 ○ 4-3	5/5 ● 0-2	5/8 ○ 20-3	5/22 ○ 5-2	5/22
③	埼玉 Pe 1-3 (32)	5/15 ● 3-4	5/22 ○ 0-10	6/12 ○ 7-6	5/8 ● 11-12	
①	E東京 P 4-0 (4)	5/5 ○ 2-0	5/22 ○ 10-0	6/12 ○ 13-2	5/15 ○ 12-2	
⑤	市原中央 1-3 (44)	5/8 ● 3-20	6/12 ○ 6-7	6/12 ○ 2-13	5/5 ○ 8-4	
④	江東 S 1-3 (36)	5/22 ● 2-5	5/8 ○ 12-11	5/15 ○ 2-12	5/5 ○ 4-8	

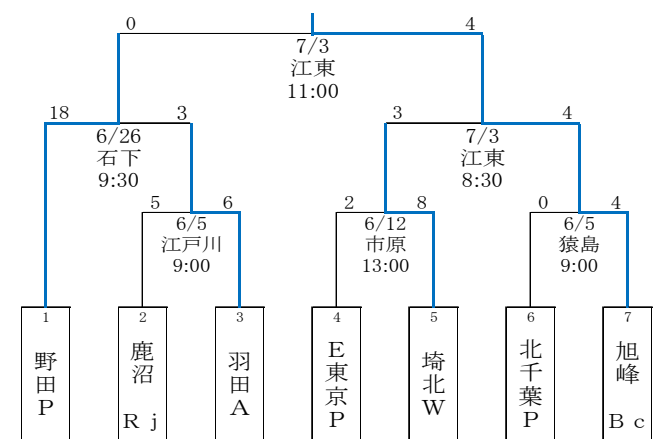
順位	P-3				
	市川東 P	江東 P	羽田 A	松戸 Bs	延期権
②	市川東 P 2-1 (9)	5/5 ○ 4-3	5/8 ○ 1-6	5/4 ○ 10-0	5/22
③	江東 P 1-2 (17)	5/5 ● 3-4	5/4 ○ 2-13	5/15 ○ 6-0	
①	羽田 A 3-0 (3)	5/8 ○ 6-1	5/4 ○ 13-2	5/5 ○ 10-0	
④	松戸 Bs 0-3 (20)	5/4 ○ 0-10	5/15 ○ 9:00	5/5 ○ 0-10	

順位	P-4					
	松戸 P	江戸川 S	真岡 P	野田 P	市原 Pj	延期権
②	松戸 P 3-1 (8)	5/8 ○ 8-0	5/15 ○ 4-1	6/5 ○ 4-5	6/12 ○ 4-2	5/22
⑤	江戸川 S 0-4 (40)	5/8 ● 0-8	5/22 ○ 0-12	5/15 ○ 0-13	5/15 ○ 3-7	
③	真岡 P 2-2 (9)	5/15 ○ 1-4	5/22 ○ 12-0	5/8 ○ 0-4	6/12 ○ 13-1	
①	野田 P 4-0 (4)	6/5 ○ 5-4	5/15 ○ 13-0	5/8 ○ 4-0	5/15 ○ 10-0	
④	市原 Pj 1-3 (30)	6/12 ○ 2-4	5/15 ○ 7-3	6/12 ○ 1-13	5/15 ○ 0-10	

順位	P-5				
	西東京 D	羽田 Ar	清瀬 P	埼玉 W	延期権
④	西東京 D 0-3 (36)	5/4 ○ 3-13	5/8 ○ 2-13	5/5 ○ 0-10	6/26
③	羽田 Ar 1-2 (22)	5/4 ○ 13-3	5/5 ○ 4-5	5/15 ○ 4-14	
②	清瀬 P 2-1 (7)	5/8 ○ 13-2	5/5 ○ 5-4	5/4 ○ 0-1	
①	埼玉 W 3-0 (4)	5/5 ○ 10-0	5/15 ○ 14-4	5/4 ○ 1-0	

順位	P-6				
	宇都宮 B	旭峰 Bc	練馬 P	市川 Pj	延期権
④	宇都宮 B 0-3 (21)	5/4 ○ 1-11	5/5 ○ 2-3	5/15 ○ 6-7	5/15
①	旭峰 Bc 3-0 (1)	5/4 ○ 11-1	5/15 ○ 15-0	5/5 ○ 2-0	
②	練馬 P 2-1 (19)	5/5 ○ 3-2	5/15 ○ 0-15	5/8 ○ 7-2	
③	市川 Pj 1-2 (15)	5/15 ○ 7-6	5/5 ○ 0-2	5/8 ○ 2-7	

順位	P-7					
	鹿沼 Rj	小平 H	福・新	埼玉 R	清瀬 Ph	延期権
①	鹿沼 Rj 3-1 (12)	5/4 ○ 6-3	5/8 ○ 4-6	5/15 ○ 8-0	5/5 ○ 8-3	6/5
②	小平 H 3-1 (13)	5/4 ○ 3-6	5/15 ○ 2-1	5/5 ○ 1-0	5/8 ○ 7-6	
④	福・新連 2-2 (25)	5/8 ○ 6-4	5/15 ○ 1-2	5/8 ○ 15-11	5/15 ○ 5-8	
⑤	埼玉 R 0-4 (38)	5/15 ○ 0-8	5/5 ○ 0-1	5/8 ○ 11-15	5/4 ○ 1-14	
③	清瀬 Ph 2-2 (21)	5/5 ○ 3-8	5/8 ○ 6-7	5/15 ○ 8-5	5/4 ○ 14-1	



優秀選手賞 高見澤 一輝 (旭峰ベースボールクラブ)

敢闘賞 多田 晴海 (羽田アンビシャス)

殊勲賞 森田 亮平 (野田ポニー)

敢闘賞 町田 達弥 (埼玉ウインズ)